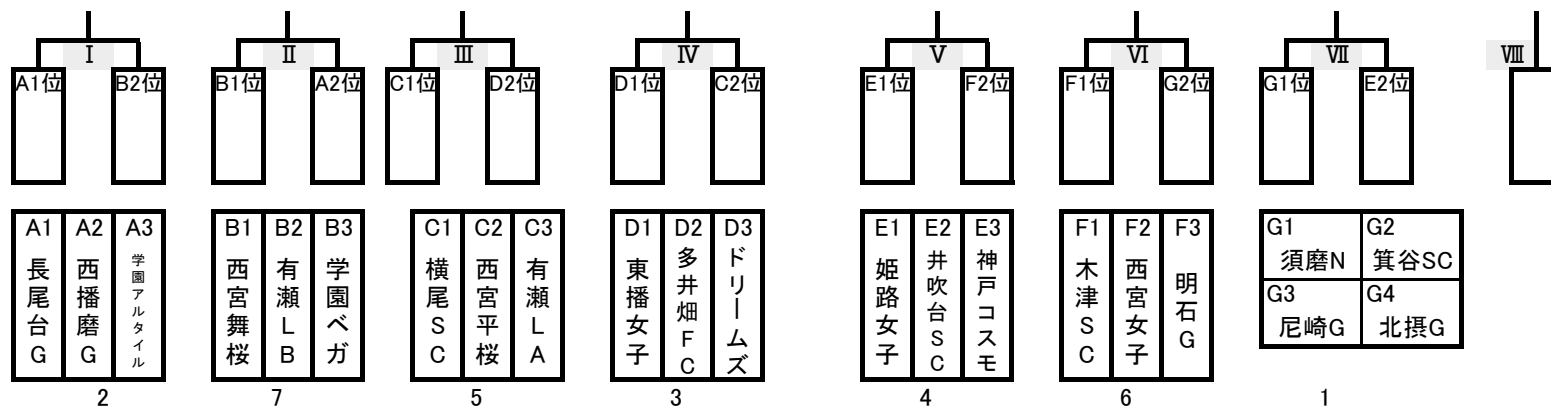


第13回HYOGOなでしこカップ

[予選&ベスト16] 2026年5月10日(日)
 しあわせの村球技場、北神戸田園スポーツ公園
 [ベスト8] 2026年5月17日(日)
 しあわせの村運動広場

【試合組合せ】



【予選リーグ試合進行表】

しあわせの村球技場										北神戸田園スポーツ公園									
試合時刻	Aコート				Bコート				試合時刻	Aコート				Bコート					
	対戦		主・副		対戦		主・副			対戦		主・副		対戦		主・副			
1 10:00	長尾台G	-	西播磨G	舞桜・有B	① 横尾	-	西宮平桜	東播・多井	1 10:00	姫路女子	-	井吹台	北摂・尼崎	① 須磨N	-	箕谷	木津・西宮		
2 10:40	西宮舞桜	-	有瀬LB	長尾・西播	② 東播女子	-	多井畑	横尾・平桜	2 10:40	木津	-	西宮女子	須磨・箕谷	② 北摂G	-	尼崎G	姫路・井吹		
3 11:20	学園アル	-	長尾台G	有B・ドリ	③ 有瀬LA	-	横尾	多井・学ベ	3 11:20	コスモ	-	姫路女子	西宮・明石	③	-				
4 12:00	学園ベガ	-	西宮舞桜	有A・長尾	④ ドリームズ	-	東播女子	学ア・横尾	4 12:00	明石G	-	木津	箕谷・北摂	④ 尼崎G	-	須磨N	コス・姫路		
5 12:40	西播磨G	-	学園アル	ドリ・舞桜	⑤ 西宮平桜	-	有瀬LA	学ベ・東播	5 12:40	井吹台	-	コスモ	尼崎・須磨	⑤ 箕谷	-	北摂G	明石・木津		
6 13:20	有瀬LB	-	学園ベガ	西播・平桜	⑥ 多井畑	-	ドリームズ	有A・学ア	6 13:20	西宮女子	-	明石G	井吹・コス	⑥	-				

【フレンドリー(10分-3分-10分)】

7 14:10	A3位	-	B3位	A2位-B1位	⑦ C3位	-	D3位	C2位-D1位	7 14:10	E3位	-	G4位	E1位-F1位	⑦ F3位	-	G3位	G1位-G2位
---------	-----	---	-----	---------	-------	---	-----	---------	---------	-----	---	-----	---------	-------	---	-----	---------

【ベスト16ノックアウトステージ】

8 14:40	A1位	-	B2位	A位3-B3位	⑧ C1位	-	D2位	C3位-D3位	8 14:40	E1位	-	F2位	E3位-F3位	⑧ G1位	-	E2位	G3位-G4位
9 15:20	B1位	-	A2位	A1位-B2位	⑨ D1位	-	C2位	C1位-D2位	9 15:20	F1位	-	G2位	E2位-F2位	⑨	-		

【備考】

- ・予選リーグは勝点制(勝3点, 引分1点, 負0点)とし, 順位選定は勝点→得失点差→総得点→直接対決の勝者→抽選の順とする。
- ・棄権の場合, 当該チームの当日のスコアを全て「0-3」で負けとする。
- ・7試合目、各予選3位の対戦試合はフレンドリーとする(10分-(3分)-10分)
- ・ベスト16ノックアウトステージ: 8試合目と9試合目、グループ1位と2位の勝者がベスト8へ進出する(同点の場合は3人制のPKにて決定)
- ・「Ⅷ」箇所枠→ノックアウトステージ1回戦敗退チームの中から1チームを決定。1回戦の結果を反映する。
 順位選定は勝点→得失点→総得点→シード権上位→抽選の順とする。

【第13回HYOGOなでしこカップ星取表】

【しあわせの村球技場】

【グループA】

	長尾台G	西播磨G	学園アルtail	勝	分	負	勝点	得点	失点	得失	順位
長尾台G	-	-	-				0	0	0		
西播磨G	-	-	-				0	0	0		
学園アルtail	-	-	-				0	0	0		

【グループB】

	西宮舞桜	有瀬LB	学園ベガ	勝	分	負	勝点	得点	失点	得失	順位
西宮舞桜	-	-	-				0	0	0		
有瀬LB	-	-	-				0	0	0		
学園ベガ	-	-	-				0	0	0		

【グループC】

	横尾SC	西宮平桜	有瀬LA	勝	分	負	勝点	得点	失点	得失	順位
横尾SC	-	-	-				0	0	0		
西宮平桜	-	-	-				0	0	0		
有瀬LA	-	-	-				0	0	0		

【グループD】

	東播女子	多井畑	FCドリームズ	勝	分	負	勝点	得点	失点	得失	順位
東播女子	-	-	-				0	0	0		
多井畑	-	-	-				0	0	0		
FCドリームズ	-	-	-				0	0	0		

【北神戸田園スポーツ公園】

【グループE】

	姫路女子	井吹台SC	神戸コスモ	勝	分	負	勝点	得点	失点	得失	順位
姫路女子	-	-	-				0	0	0		
井吹台SC	-	-	-				0	0	0		
神戸コスモ	-	-	-				0	0	0		

【グループF】

	木津SC	西宮女子	明石G	勝	分	負	勝点	得点	失点	得失	順位
木津SC	-	-	-				0	0	0		
西宮女子	-	-	-				0	0	0		
明石G	-	-	-				0	0	0		

【グループG】

	須磨ナイス	箕谷SC	尼崎G	北摂G	勝	分	負	勝点	得点	失点	得失	順位
須磨ナイス	-	-	-	-				0	0	0		
箕谷SC	-	-	-	-				0	0	0		
尼崎G	-	-	-	-				0	0	0		
北摂G	-	-	-	-				0	0	0		

【第13回HYOGOなでしこカップノックアウトステージ1回戦】

【しあわせの村球技場】

[フレンドリー]

	-	
	-	

[ベスト16 1回戦]

	-	
	-	
	-	
	-	

【北神戸田園スポーツ公園】

[フレンドリー]

	-	
	-	

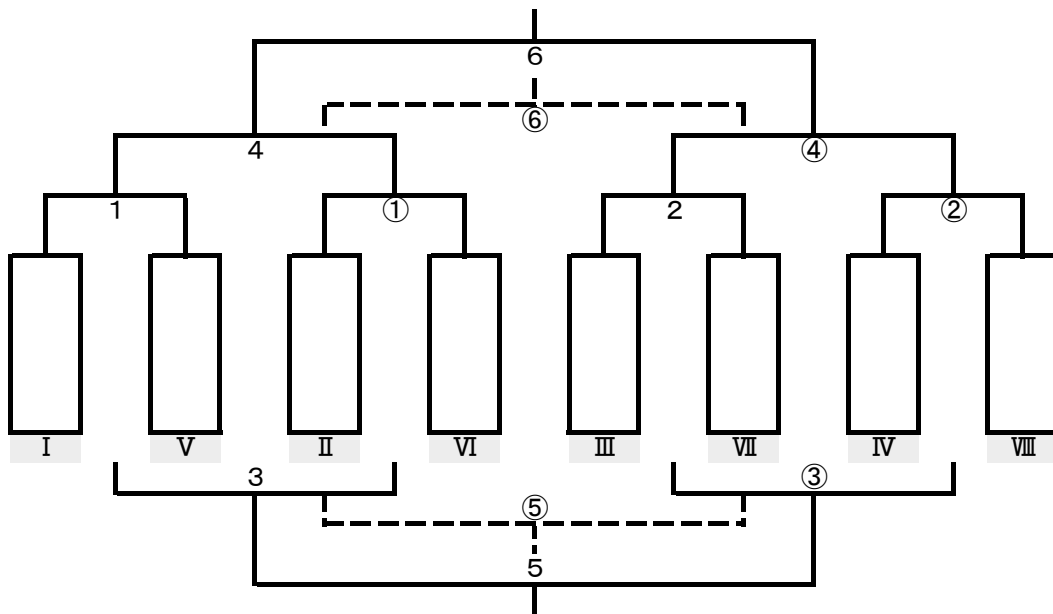
[ベスト16 1回戦]

	-	
	-	
	-	
	-	

第13回HYOGOなでしこカップ

しあわせの村運動広場
2026年5月17日(日)

【ベスト8ノックアウトステージ】



【進行表】

試合 時刻	Aコート					Bコート				
	対戦				審判	対戦				審判
1 10:00	I	-	V		主: III 副: VII	①	II	-	VI	主: IV 副: VIII
2 10:45	III	-	VII		主: I 副: V	②	IV	-	VIII	主: II 副: VI
3 11:45	1負	-	①負		主: 2勝 副: 2勝	③	2負	-	②負	主: 1勝 副: ①勝
4 12:30	1勝	-	①勝		主: 3勝 副: 3負	④	2勝	-	②勝	主: ③勝 副: ③負
5 13:15	3勝	-	③勝		主: 4勝 副: 4負	⑤	3負	-	③負	主: ④勝 副: ④負
6 14:00	4勝	-	④勝		主: 5勝 副: 5負	⑥	4負	-	④負	主: ⑤勝 副: ⑤負
7 14:45	表彰式・閉会式									

[備考]

- ・同点の場合は3人によるPK戦を行い、3人で勝敗が決しない場合はサドンデス方式により勝敗を決する。
- ・決勝戦のみ同点の場合は10分間(5分-5分)の延長戦を行い、それでも決しない場合はPK戦(3人制)を行う。

【最終順位】

優勝		準優勝		第3位		第4位	
第5位		第6位		第7位		第8位	