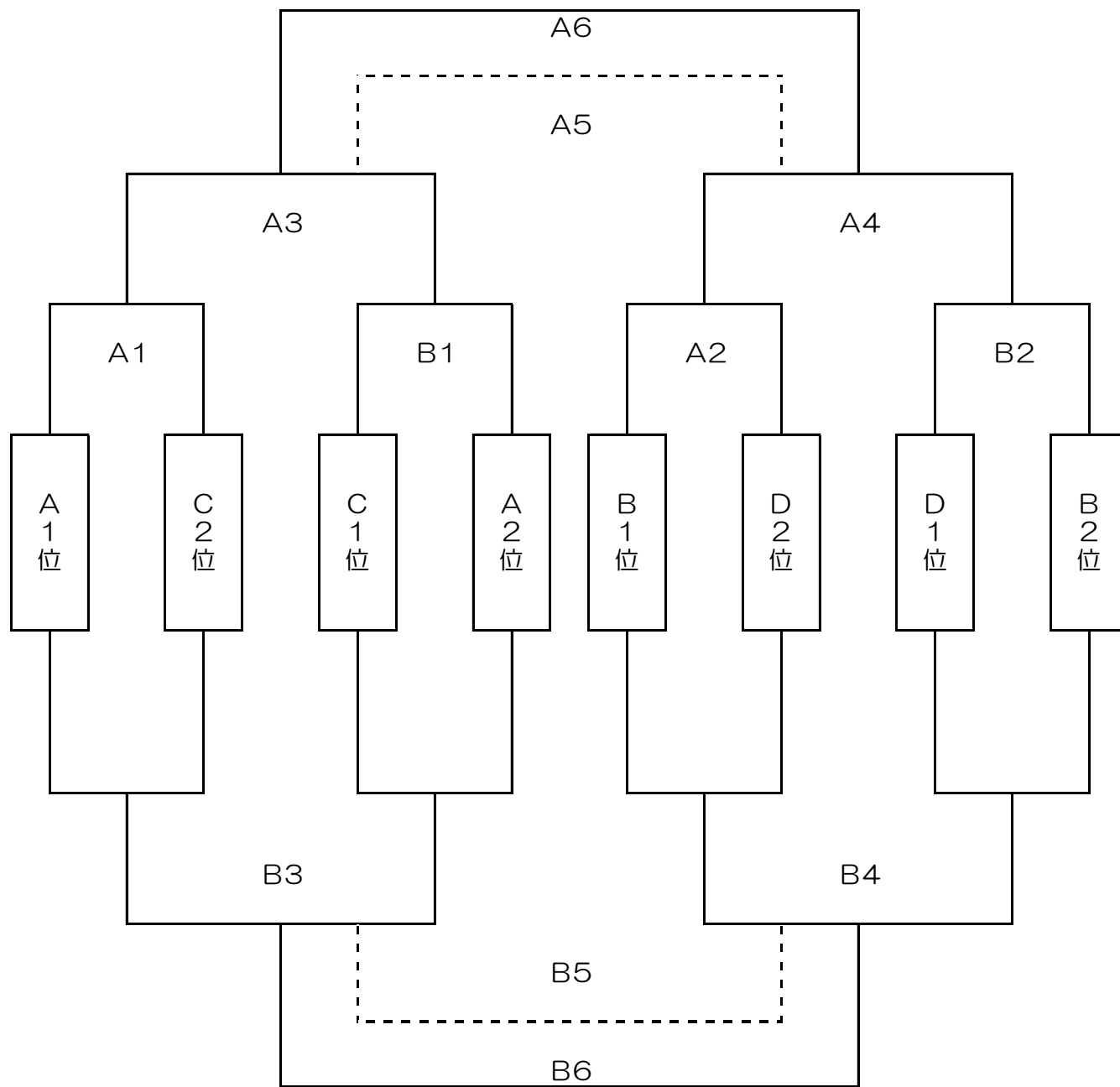


大会2日目（決勝トーナメント）



Aピッチ		対戦カード			主審	副審
1	10:00~10:35	A1位		C2位	B1位	D2位
2	11:00~11:35	B1位		D2位	A1勝	A1負
3	12:00~12:35	A1勝		B1勝	A2勝	A2負
4	13:00~13:35	A2勝		B2勝	A3勝	A3負
5	14:00~14:35	A3負		A4負	協会	協会
6	15:00~15:35	A3勝		A4勝	協会	協会

Bピッチ		対戦カード			主審	副審
1	10:00~10:35	C1位		A2位	D1位	B2位
2	11:00~11:35	D1位		B2位	B1勝	B1負
3	12:00~12:35	A1負		B1負	B2勝	B2負
4	13:00~13:35	A2負		B2負	B3勝	B3負
5	14:00~14:35	B3負		B4負	B4勝	B3勝
6	15:00~15:35	B3勝		B4勝	B5勝	B5負