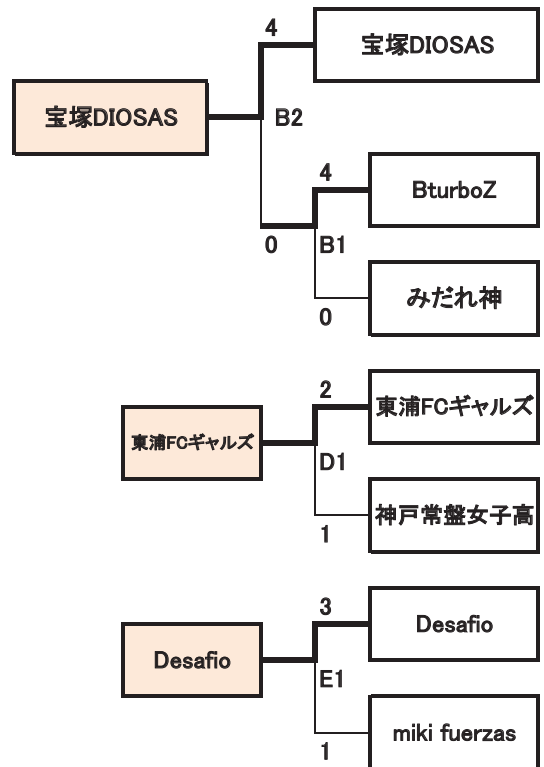
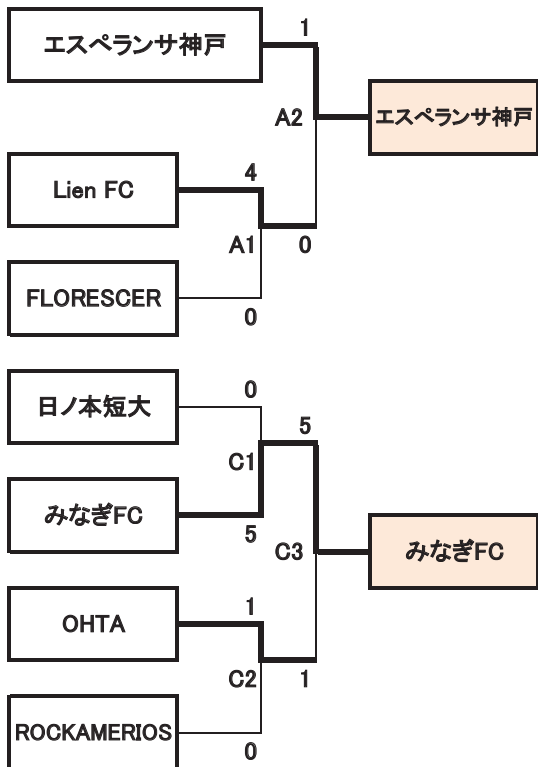


日時	平成30年6月16日(土)
会場	北神戸田園スポーツ公園アリーナ
競技方法	24分プレイングタイム(前後半12分・インターバル05分)

No.	時間	符号	チーム名	結果	チーム名	主審	第2番/(BP)	TK/記録
1	9:30	C1	日ノ本短大	0-5	みなぎFC	協会		
2	9:40	B1	BturboZ	4-0	みだれ神	協会	神戸常盤	みなぎ
3	10:50	C2	OHTA	1-0	ROCKAMERIOS	協会	BturboZ	みだれ神
4	12:00	D1	東浦FCギャルズ	2-1	神戸常盤	協会	OHTA	ロカメリ
5	13:10	C3	みなぎFC	5-1	OHTA	協会	Lien	みだれ神
6	14:20	B2	宝塚DIOSAS	4-0	BturboZ	協会	東浦	神戸常盤
7	15:30	A1	LienFC	4-0	FLORESCER	協会	エスペランサ	協会
8	16:40	E1	Desafio	3-1	miki fuerzas	協会	宝塚	フロレ
9	17:50	A2	エスペランサ神戸	1-0	LienFC	協会	Desafio	miki fuerzas



日時	平成30年6月17日(日)							
会場	北神戸田園スポーツ公園アリーナ							
競技方法	T1回戦・準決勝24分プレイングタイム(前後半12分・インターバル05分) 決勝・3位決定戦30分プレイングタイム(前後半15分・インターバル05分)							
No.	時間	符号	チーム名	結果	チーム名	主審	第2番/(BP)	TK/記録
1	9:15	T1	SWH Ladies Futsal Club	8-1	東浦FCギャルズ	協会	arco	Desafio
2	10:25	T2	AC播磨EGRETS	5-0	みなぎFC	協会	エスペランサ	宝塚
3	11:35	T3	arco-iris KOBE	10-0	Desafio	協会	SWH	東浦
4	12:45	T4	エスペランサ神戸メニーナス	2-3	宝塚DIOSAS	協会	みなぎFC	Desafio
5	13:55	T5 準決	SWH Ladies Futsal Club	3-0	AC播磨EGRETS	協会	協会 (エスペランサ)	エスペランサ
6	15:05	T6 準決	arco-iris KOBE	10-0	宝塚DIOSAS	協会	SWH	SWH
7	16:45	T7 決勝	SWH Ladies Futsal Club	3-1	arco-iris KOBE	協会	協会 (播磨)	宝塚
8	18:20	T8 3決	AC播磨EGRETS	8-0	宝塚DIOSAS	協会	協会 (arco)	SWH

